

AOB184U-2X1 数显交流电压表使用说明书

安装、使用产品前，请阅读使用说明书

1 概述

1.1 用途

数显电压表为新一代经济型数显安装式电表，主要用于对电气线路中的交流电压进行实时测量与指示，具有测量精度高、稳定性好、长期工作免调校、可通过面板按键现场设置参数等特点，是原指针式仪表或普通数字式仪表的理想换代产品。

1.2 产品特点

- 采用SMT生产工艺，线路简洁、可靠性高
- 交流采样、真有效值（RMS）测量方式，波形畸变不影响测量准确度
- 显示倍率可编程设置，适用于多种规格的互感器
- 独特的安装方式，无须借助工具即可轻松完成安装
- 智能表的性能、普通表的价格。

2 技术参数

2.1 量程范围-交流电压表

直接测量：AC 1~100V、AC 5~600V

外附装置：AC *100V（倍率可在1~9999范围内任意编程设定）

2.2 准确度：±0.5%FS±1个字

2.3 采样速率：约1.5次/s

2.4 输入信号频率范围（交流电压）：45~65Hz

2.5 输入回路功耗：电压<0.5VA

2.6 辅助电源：AC220V±10% 50/60Hz

2.7 辅助电源功耗：<3VA

2.8 溢出指示：显示字符“HHHH”或“LLLL”

2.9 工作环境：温度-10~50℃，湿度≤85%RH的无腐蚀性场合

3 安装与接线

3.1 外形与安装开孔尺寸

单位：mm

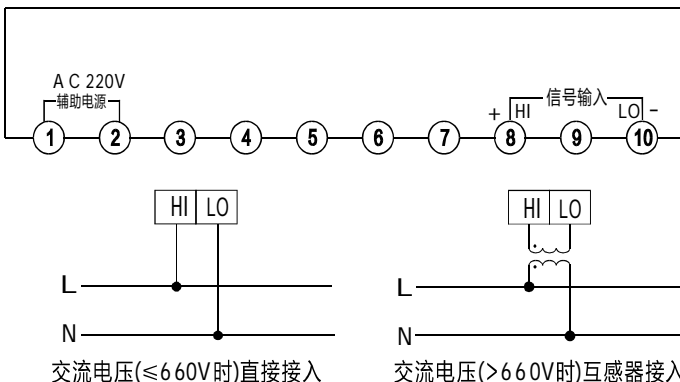
仪表外形	面框尺寸		壳体尺寸			安装开孔尺寸	
	宽	高	宽	高	深	宽	高
120×120	120	120	110	110	85	111	111

3.2 安装方法

根据仪表外形在上表中选择对应的开孔尺寸，在安装屏面上开一个孔，仪表嵌入安装孔后将两个夹持件放入仪表壳体的夹持槽内，用手推紧即可。

3.3 端子排列与接线说明（产品后示接线图）

（注：如与仪表壳体上接线图不一致，请以仪表壳体上为准）



3.3.1 辅助电源：产品通用电源为AC220V，如需其它电源订货时注明

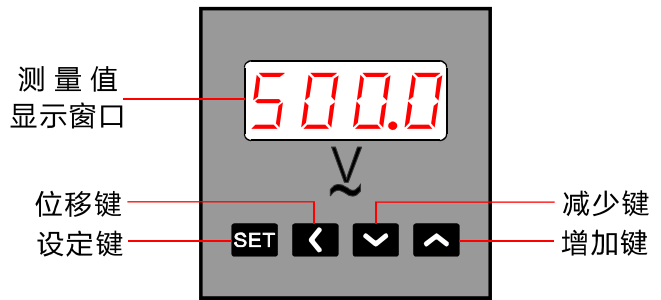
3.3.2 信号输入：其中HI表示为交流电压输入信号的进线端，

LO表示为交流电压输入信号的出线端；

输入电压应不高于产品的最高输入电压500V，否则应考虑使用电压互感器。

4 编程与使用

4.1 面板说明



4.2 编程说明

仪表输入规格为*100V互感器进行测量时，按住“增加”键2s可设置显示量程，直接测量500V时用户不用设置。

序号	参数代号	参数名称	设置范围	说明
1	dP	小数点位置 dP	0~3	显示小数点的位置(该位置在测量显示中是固定不变的)，该dP菜单与inPH菜单配合共同改变仪表量程范围 dP=0，不显示小数点； dP=1，小数点在十位；（出厂默认） dP=2，小数点在百位； dP=3，小数点在千位。
2	inPH	量程范围 inPH	1~9999	用于定义线性电量额定输入信号所对应的满量程示值，即在额定输入信号条件下可任意设置仪表的满量程示值。（出厂默认为500.0V） 例如：额定输入AC10/0.1KV，则把dP设置为2，inPH设置为10.00；
3	Scr	屏蔽值 设置 Scr	0.4~10%	出厂默认设置为5.0%。 由于温度，外部干扰，元器件老化等原因，仪表在未输入信号时可能显示一个非零的数字，设置Scr菜单对数字进行屏蔽。 输入信号小于仪表量程xScr时，仪表显示为0； 例如： Scr设置为5%的500V电压表，输入信号$500 \times 5.0\% = 25V$时仪表显示为0；

5 注意事项

5.1 通电前请再次确认仪表辅助电源、输入信号、接线是否正确。

5.2 仪表需预热15分钟才能准确测量

5.3 仪表不应受到敲击、碰撞和剧烈振动，使用环境应符合技术要求

5.4 仪表出厂时已将量程设置为与用户订货时所提供的规格参数一致，用户使用前应再次核对仪表的量程设定值与用户所配用的互感器规格是否一致。如不一致则需对仪表量程重新进行设置。

免费服务热线：400-873-2005
乐清市奥宾仪表有限公司

地址：浙江省乐清市城南街道宋湖村宋竹路19弄1号

电话：0577-62535910 传真：0577-62665910

网址：<http://www.yqaob.com>

QQ：68792005